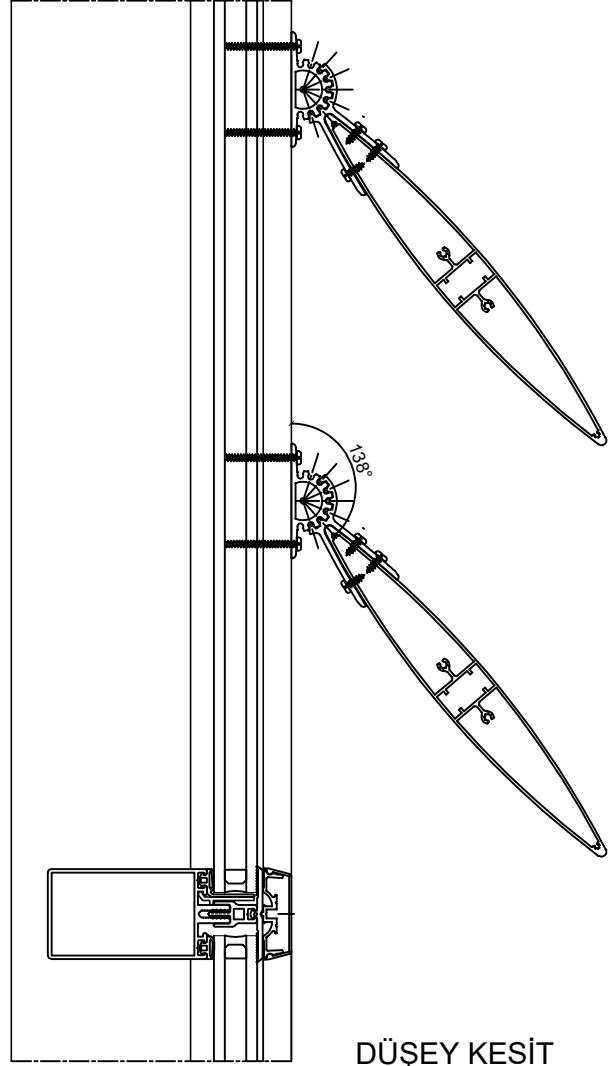
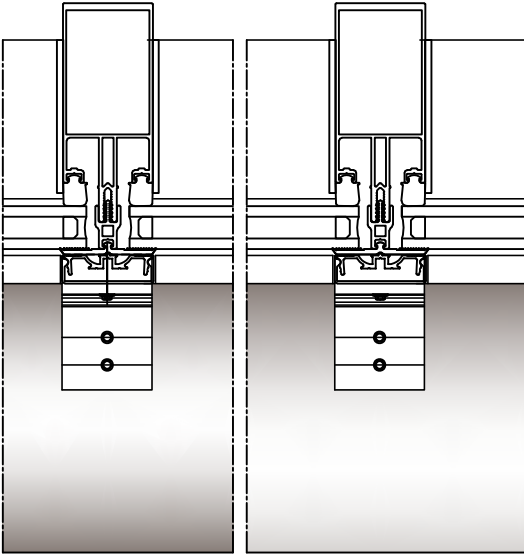


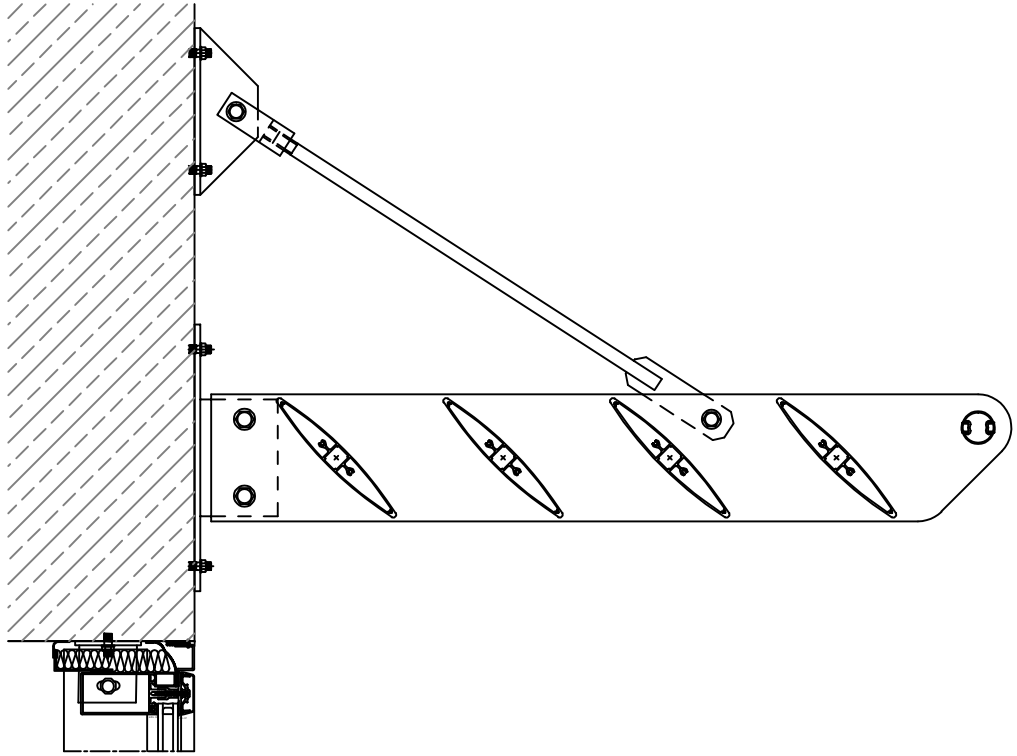
GÖRÜNÜŞ



DÜŞEY KESİT



PLAN



KESIT

